



elektrosistem



ALIMENTATORI - CONVERTITORI SWITCHING DC/DC

SMPS08F
SMPS15F
SMPS30FA



Gli alimentatori-riduttori di tensione SMPS sviluppati da Elektrosistem sono particolarmente indicati per alimentare tutti i carichi ausiliari di mezzi alimentati da batterie come tergicristalli, fanalerie, ventilatori, lampeggianti, servocomandi, ecc... .

Grazie al limitato ingombro e all'alta efficienza propria dei sistemi SWITCHING, gli alimentatori SMPS costituiscono un'economica e valida alternativa ai riduttori di tensione resistivi e lineari e agli impianti elettrici ausiliari con presa intermedia sulla batteria (risultati estremamente negativi per la vita delle batterie stesse).

La raffinata e moderna tecnologia costruttiva utilizzata sommata alle ottime caratteristiche funzionali, rendono gli alimentatori SMPS08F, SMPS15F e SMPS30FA prodotti altamente affidabili, versatili e fortemente competitivi.

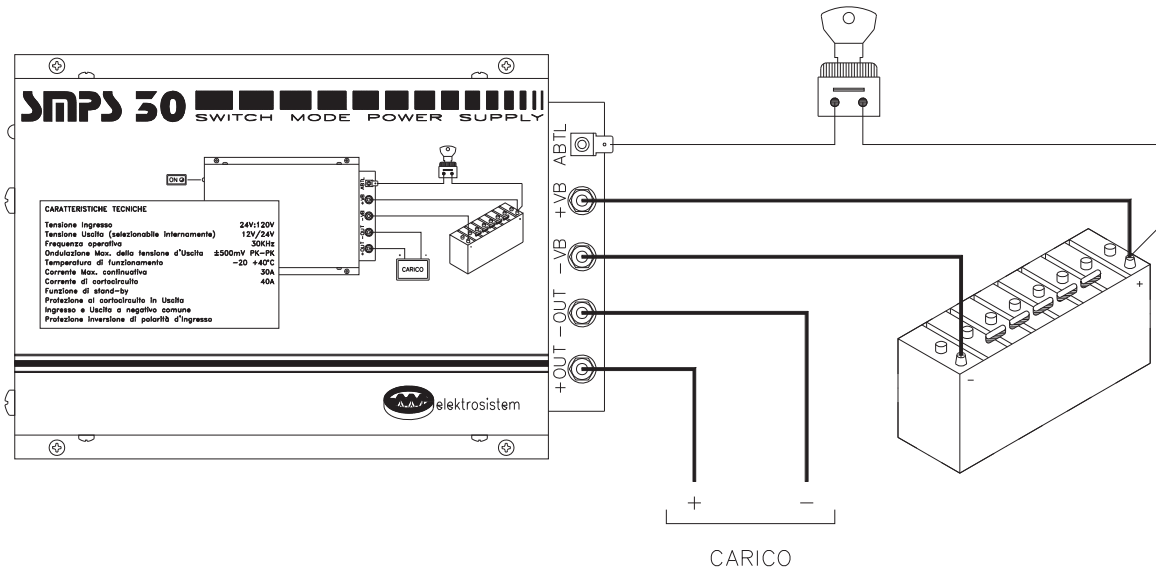
CARATTERISTICHE TECNICHE

MODELLI	SMPS08F*	SMPS15F	SMPS30FA
Protezione corto circuito uscita	✓	✓	✓
Funzione di Stand-By	✓	✓	✓
Ingresso e uscita a negativo comune	✓	✓	✓
Temperatura di funzionamento	da -20° a +40°C		
Rendimento	90%		
Peso	1Kg	2Kg	2.5Kg
INGRESSO			
Tensione	da 24V a 120V		
Frequenza di funzionamento	60 KHz	30 KHz	30 KHz
Protezione inversione polarità	Fuse + Diodo		
USCITA			
Tensione (settabile internamente)	12V o 24V		
Corrente max. continuativa	8A	15A	30A
Corrente di corto circuito	10A	20A	40A

* Non compatibile con impianti che montano chopper ad SCR

~~NEWS~~

SCHEMA DI COLLEGAMENTO SMPS08F, SMPS15F E SMPS30FA

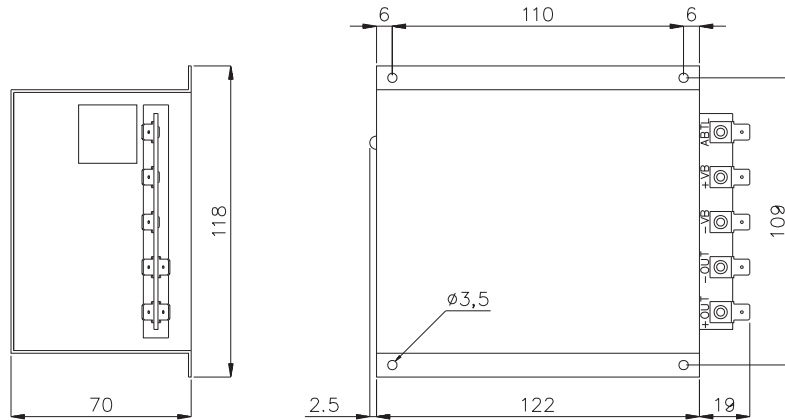


AVVERTENZE:

Montare in posizione atta a non ostacolare la ventilazione forzata per facilitare lo smaltimento del calore, non otturare le griglie di ventilazione dell'apparecchiatura.

INGOMBRI MECCANICI

SMPS08F



SMPS30FA (SMPS15F)

